

ТЕХНИЧЕСКАЯ ИНФОРМАЦИЯ

ЭЛЕМЕНТЫ МОДУЛЕЙ ПРЯМЫХ ВЫСОКИХ

Таблица соответствия модулей и накладок на один модуль

Модуль	O.R-MP.V-78 780x736x1160	O.R-MP.V-98 980x736x1160	O.R-MP.V-118 1180x736x1160	O.R-MP.V-138 1380x736x1160	O.R-MP.V-158 1580x736x1160
Накладка низ-кая	O.R-NP.N-78.1 320x327x297	O.R-NP.N-98.1 320x327x297	O.R-NP.N-118.1 320x327x297	O.R-NP.N-138.1 320x327x297	O.R-NP.N-158.1 320x327x297
Накладка выс-кая	O.R-NP.V-78.1 320x327x674	O.R-NP.V-98.1 520x327x674	O.R-NP.V-118.1 720x327x674	O.R-NP.V-138.1 920x327x674	O.R-NP.V-158.1 1120x327x674
Накл. высокая + подсветка	O.R-NP.V-78.1.S 320x327x674	O.R-NP.V-98.1.S 520x327x674	O.R-NP.V-118.1.S 720x327x674	O.R-NP.V-138.1.S 920x327x674	O.R-NP.V-158.1.S 1120x327x674

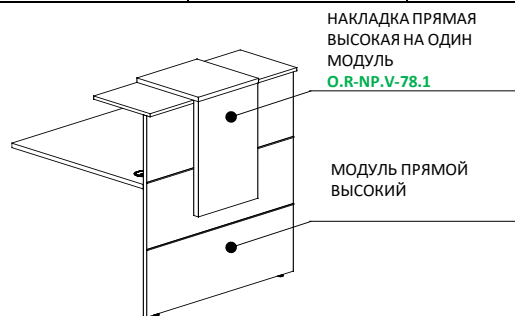
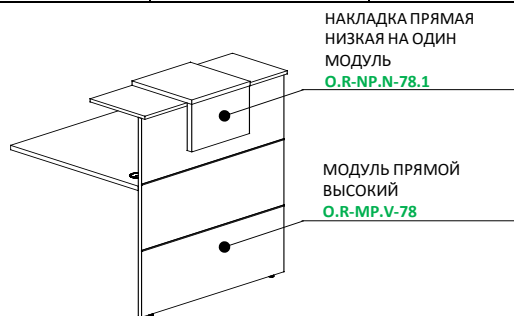
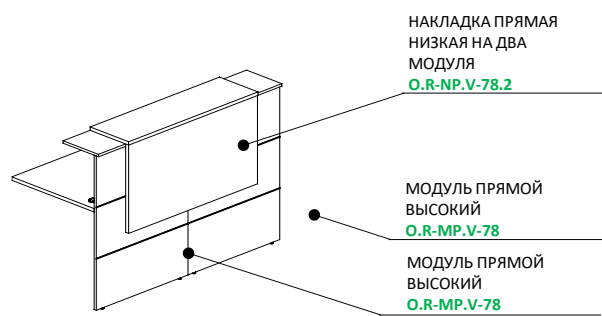
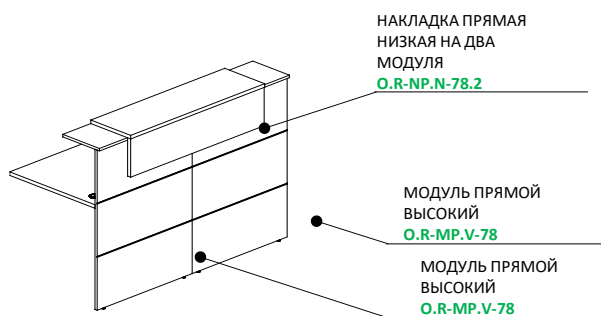


Таблица соответствия модулей и накладок на два модуля

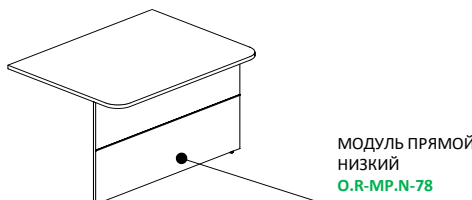
Модуль - 2шт	O.R-MP.V-78 780x736x1160	O.R-MP.V-98 980x736x1160	O.R-MP.V-118 1180x736x1160	O.R-MP.V-138 1380x736x1160	O.R-MP.V-158 1580x736x1160
Накладка низкая	O.R-NP.N-78.2 1100x327x297	O.R-NP.N-98.2 1500x327x297	O.R-NP.N-118.2 1900x327x297	O.R-NP.N-138.2 2300x327x297	O.R-NP.N-158.2 2700x327x297
Накладка высокая	O.R-NP.V-78.2 1100x327x674	O.R-NP.V-98.2 1500x327x674	O.R-NP.V-118.2 1900x327x674	O.R-NP.V-138.2 2300x327x674	O.R-NP.V-158.2 2700x327x674
Накл. высокая + подсветка	O.R-NP.V-78.2.S 1100x327x674	O.R-NP.V-98.2.S 1500x327x674	O.R-NP.V-118.2.S 1900x327x674	O.R-NP.V-138.2.S 2300x327x674	O.R-NP.V-158.2 2700x327x674



ЭЛЕМЕНТЫ МОДУЛЕЙ ПРЯМЫХ НИЗКИХ

Варианты низких модулей

Модуль	O.R-MP.N-78 780x736x1160	O.R-MP.N-98 780x736x1160	O.R-MP.N-118 780x736x1160	O.R-MP.N-138 780x736x1160	O.R-MP.N-158 780x736x1160
--------	--------------------------	--------------------------	------------------------------	------------------------------	------------------------------



ЭЛЕМЕНТЫ МОДУЛЕЙ УГЛОВЫХ ВНЕШНИХ ВЫСОКИХ

Отличие левого и правого модуля

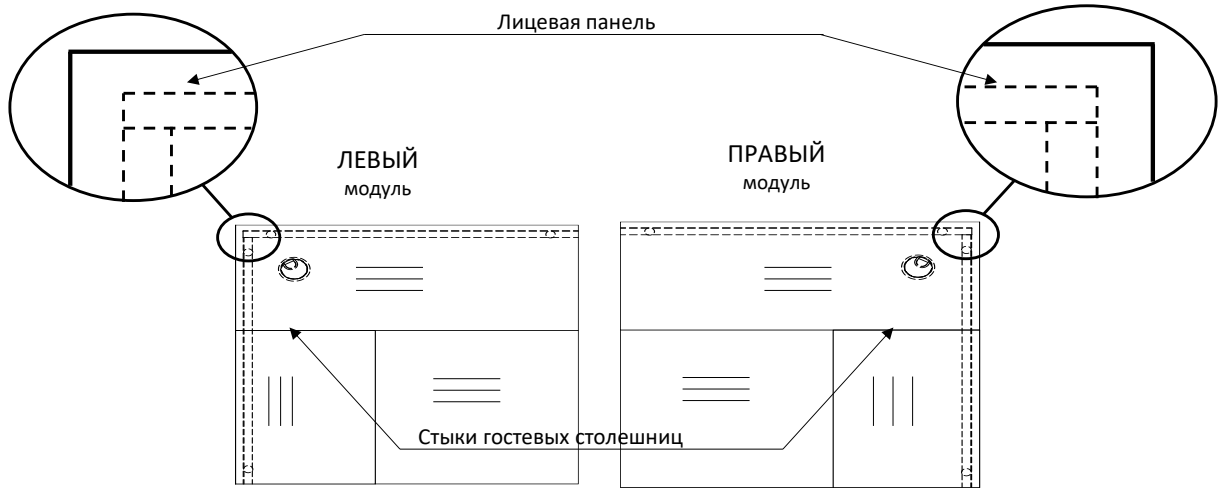


Таблица соответствия внешних угловых модулей и УГЛОВЫХ НИЗКИХ ВНЕШНИХ накладок

Модуль	O.R-MU.VNE(L) 736x736x1160	O.R-MU.VNE(R) 736x736x1160
Накладка низкая	O.R-NU.N.VNE(L) 432x432x297	O.R-NU.N.VNE(R) 432x432x297

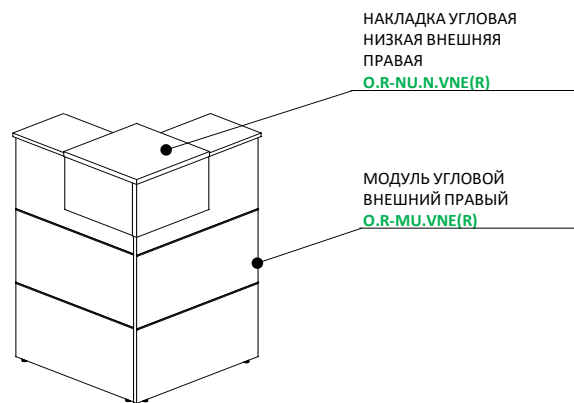
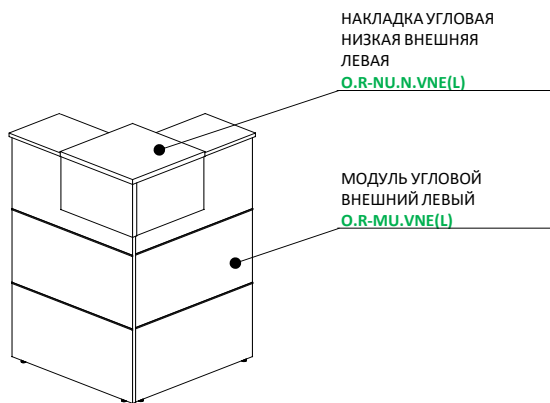


Таблица соответствия внешних угловых модулей и УГЛОВЫХ ВЫСОКИХ ВНЕШНИХ накладок

Модуль	O.R-MU.VNE(L) 736x736x1160	O.R-MU.VNE(R) 736x736x1160
Накладка высокая	O.R-NU.V.VNE(L) 432x432x674	O.R-NU.V.VNE(R) 432x432x674
Накладка высокая + подсветка	O.R-NU.V.VNE.S(L) 432x432x674	O.R-NU.V.VNE.S(R) 432x432x674

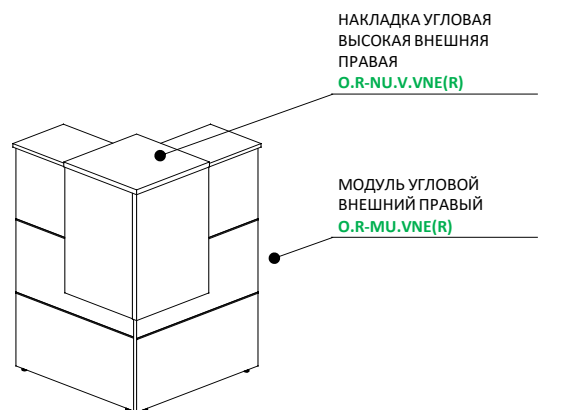
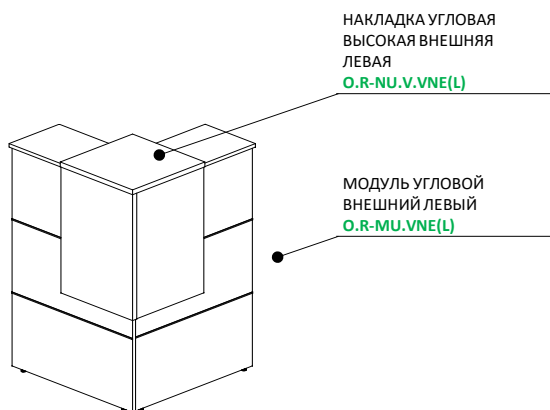
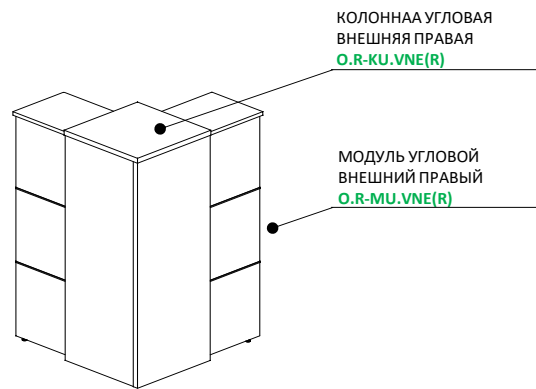
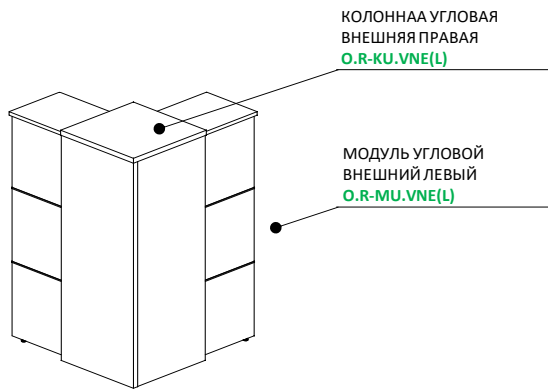


Таблица соответствия внешних угловых модулей и УГЛОВЫХ НИЗКИХ ВНЕШНИХ колонн

Модуль	O.R-MU.VNE(L) 736x736x1160	O.R-MU.VNE(R) 736x736x1160
Колонна	O.R-KU.VNE(L) 432x432x1175	O.R-KU.VNE(R) 432x432x1175
Колонна + подств.	O.R-KU.VNE.S(L) 432x432x1175	O.R-KU.VNE.S(R) 432x432x1175



ЭЛЕМЕНТЫ МОДУЛЕЙ УГЛОВЫХ ВНУТРЕННИХ ВЫСОКИХ

Отличие левого и правого модуля

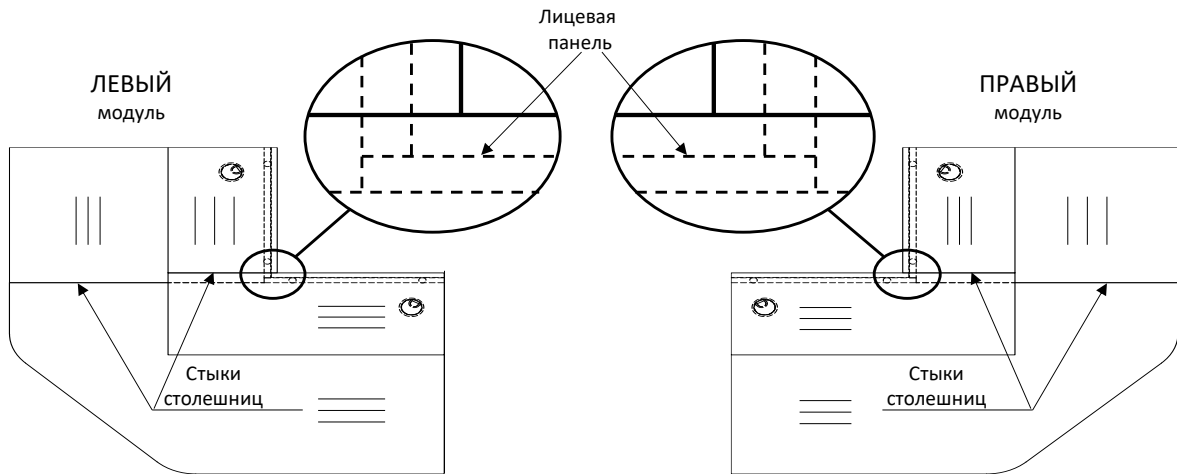


Таблица соответствия внутренних угловых модулей и УГЛОВЫХ НИЗКИХ ВНУТРЕННИХ накладок

Модуль	O.R-MU.VNU(L) 1195x1195x1160	O.R-MU.VNU(R) 1195x1195x1160
Накладка низкая	O.R-NU.N.VNU(L) 759x759x297	O.R-NU.N.VNU(R) 759x759x297

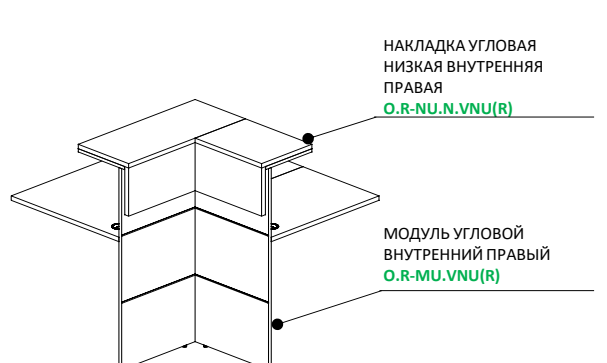
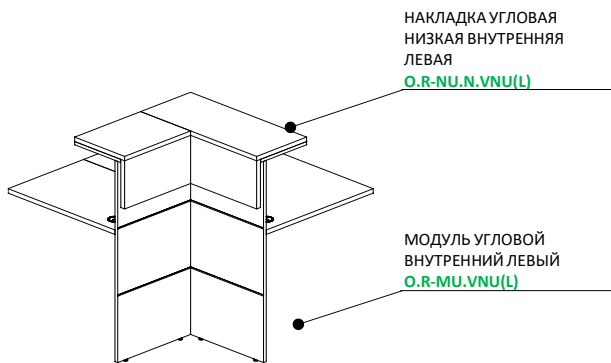


Таблица соответствия внутренних угловых модулей и УГЛОВЫХ ВЫСОКИХ ВНУТРЕННИХ накладок

Модуль	O.R-MU.VNU(L) 1195x1195x1160	O.R-MU.VNU(R) 1195x1195x1160
Накладка высокая	O.R-NU.V.VNU(L) 759x759x674	O.R-NU.V.VNU(R) 759x759x674
Накладка высокая + подсв.	O.R-NU.V.VNU.S(L) 759x759x674	O.R-NU.V.VNU.S(R) 759x759x674

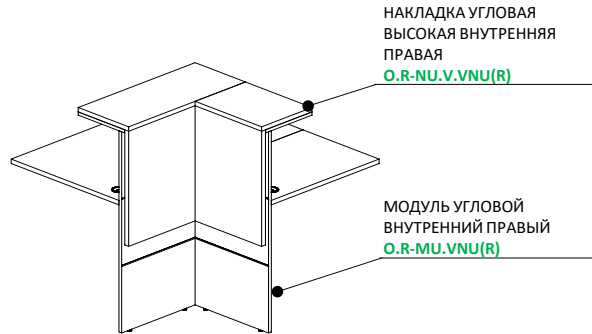
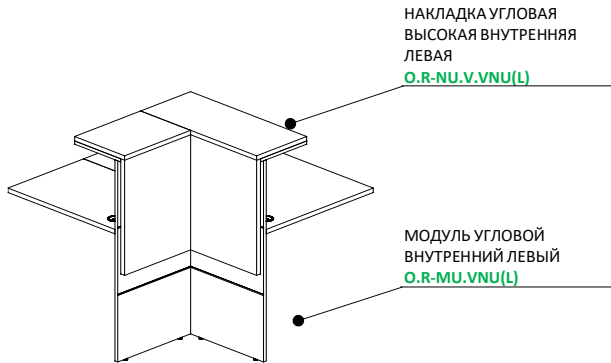
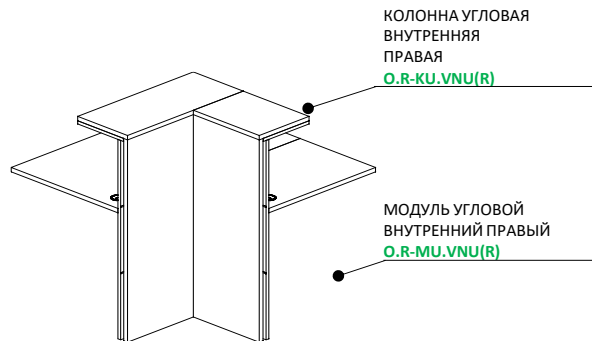
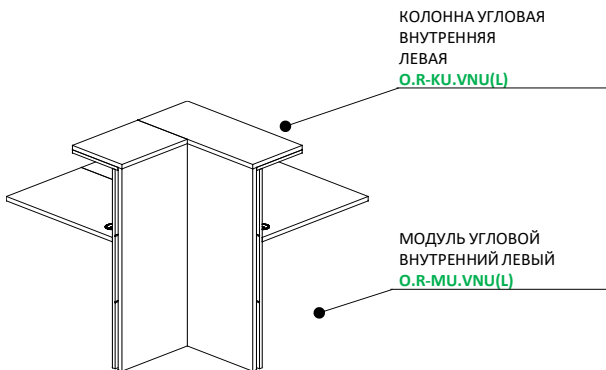


Таблица соответствия внутренних угловых модулей и УГЛОВЫХ ВЫСОКИХ ВНУТРЕННИХ колонн

Модуль	O.R-MU.VNU(L) 1195x1195x1160	O.R-MU.VNU(R) 1195x1195x1160
Колонна	O.R-KU.VNU(L) 759x759x1175	O.R-KU.VNU(R) 759x759x1175
Колонна + подсветка	O.R-KU.VNU.S(L) 759x759x1175	O.R-KU.VNU.S(R) 759x759x1175



СТОЙКИ (БОКОВИНЫ) ЗАВЕРШАЮЩИЕ

Таблица соответствия прямых высоких модулей и завершающих высоких стоек (боковин) с вырезом

Модуль	O.R-MP.V-78 780x736x1160	O.R-MP.V-98 980x736x1160	O.R-MP.V-118 1180x736x1160	O.R-MP.V-138 1380x736x1160	O.R-MP.V-158 1580x736x1160
--------	-----------------------------	-----------------------------	-------------------------------	-------------------------------	-------------------------------

Стойка с вырезом	O.R-SVV(L) / (R) 25x766x1187				
------------------	------------------------------	--	--	--	--

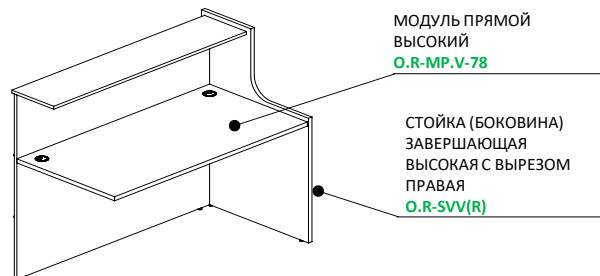
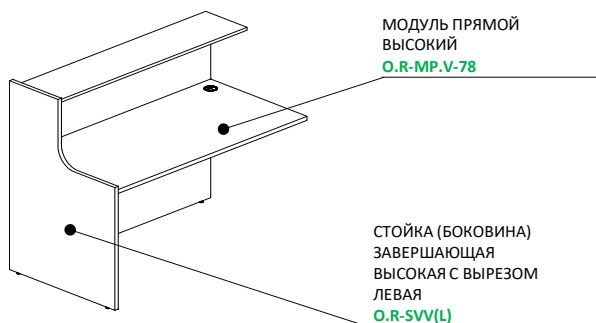


Таблица соответствия прямых высоких модулей и завершающих высоких стоек (боковин) прямых

Модуль	O.R-MP.V-78 780x736x1160	O.R-MP.V-98 980x736x1160	O.R-MP.V-118 1180x736x1160	O.R-MP.V-138 1380x736x1160	O.R-MP.V-158 1580x736x1160
--------	-----------------------------	-----------------------------	-------------------------------	-------------------------------	-------------------------------

Стойка прямая	O.R-SVP(L) / (R) 25x766x1187				
---------------	------------------------------	--	--	--	--

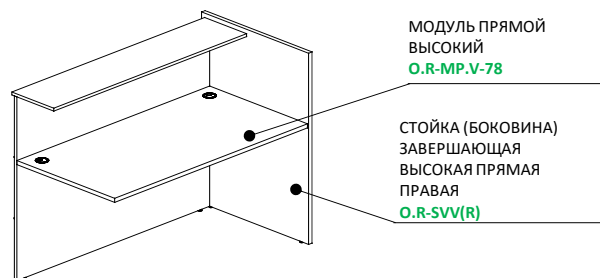
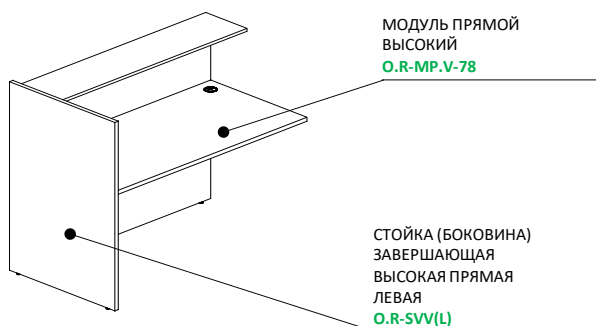
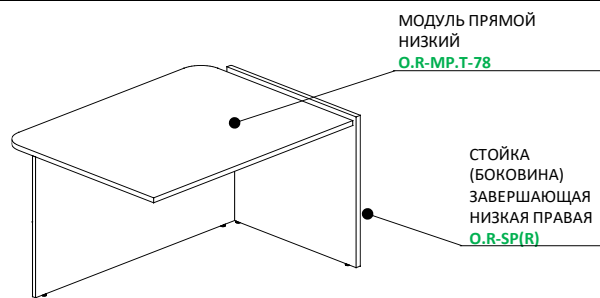
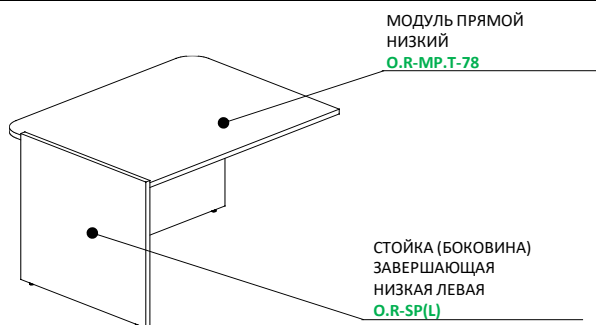


Таблица соответствия прямых низких модулей и завершающих низких стоек (боковин) прямых

Модуль	O.R-MP.N-78 780x736x750	O.R-MP.N-98 980x736x750	O.R-MP.N-118 1180x736x750	O.R-MP.N-138 1380x736x750	O.R-MP.N-158 1580x736x750
--------	----------------------------	----------------------------	------------------------------	------------------------------	------------------------------

Стойка низкая	O.R-SNP(L) / (R) 25x766x775				
---------------	-----------------------------	--	--	--	--



ТУМБЫ БОКОВЫЕ ЗАВЕРШАЮЩИЕ

Таблица соответствия прямых высоких модулей и завершающих тумб

Модуль	O.R-MP.V-78 780x736x1160	O.R-MP.V-98 980x736x1160	O.R-MP.V-118 1180x736x1160	O.R-MP.V-138 1380x736x1160	O.R-MP.V-158 1580x736x1160
Тумба 4 ящика	O.R-TV-4(L) / (R) 432x767x1185				
Тумба 5 ящиков TIP ON	O.R-TV-5TIP(L) / (R) 432x767x1185				
Тумба 4 ящ. + подсветка	O.R-TV-4.S(L) / (R) 432x767x1185				
Тумба 5 ящ. TIP ON . + подсветка	O.R-TV-5TIP.S(L) / (R) 432x767x1185				

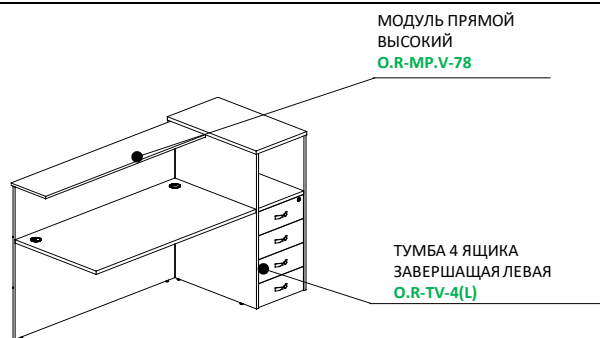
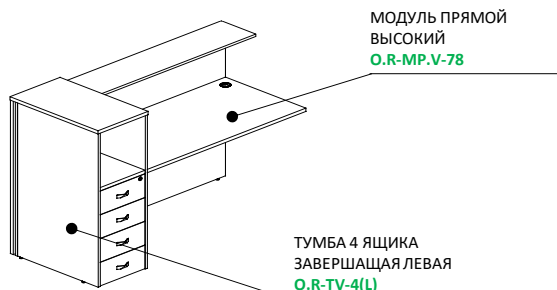
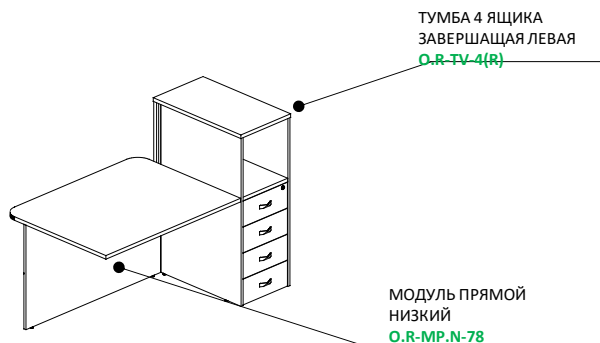
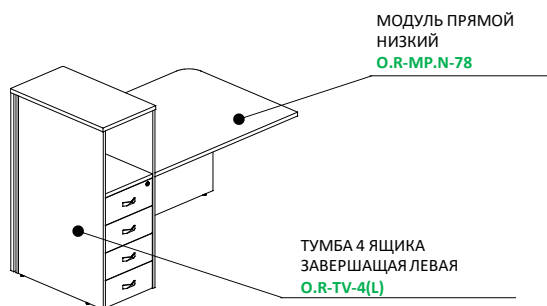


Таблица соответствия прямых низких модулей и завершающих тумб

Модуль	O.R-MP.N-78 780x736x750	O.R-MP.N-98 980x736x750	O.R-MP.N-118 1180x736x750	O.R-MP.N-138 1380x736x750	O.R-MP.N-158 1580x736x750
Тумба 4 ящика	O.R-TV-4(L) / (R) 432x767x1185				
Тумба 5 ящ TIP ON	O.R-TV-5TIP(L) / (R) 432x767x1185				
Тумба 4 ящ. + подсветка	O.R-TV-4.S(L) / (R) 432x767x1185				
Тумба 5 ящ. TIP ON + подсветка	O.R-TV-5TIP.S(L) / (R) 432x767x1185				



ТУМБЫ ПРОХОДНЫЕ

Таблица соответствия прямых высоких модулей и проходных тумб

Модуль - 2шт	O.R-MP.V-78 780x736x1160	O.R-MP.V-98 980x736x1160	O.R-MP.V-118 1180x736x1160	O.R-MP.V-138 1380x736x1160	O.R-MP.V-158 1580x736x1160
Тумба 4 ящика	O.R-TV-4 432x767x1185				
Тумба 5 ящ TIP ON	O.R-TV-5TIP 432x767x1185				
Тумба 4 ящика + подсветка	O.R-TV-4.S 432x767x1185				
Тумба 5 ящ. TIP ON + подсветка	O.R-TV-5TIP.S 432x767x1185				

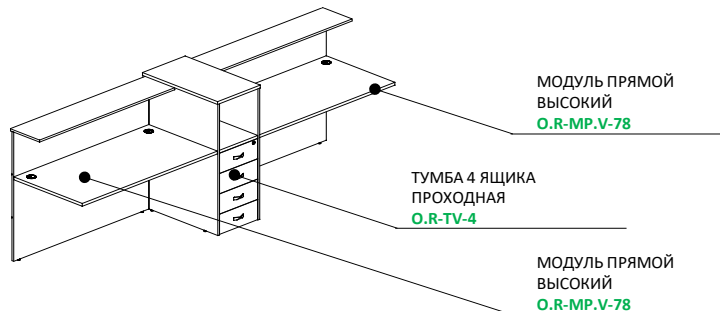


Таблица соответствия прямых низких модулей и проходных тумб

Модуль - 2шт	O.R-MP.N-78 780x736x750	O.R-MP.N-98 980x736x750	O.R-MP.N-118 1180x736x750	O.R-MP.N-138 1380x736x750	O.R-MP.N-158 1580x736x750
Тумба 4 ящика	O.R-TV-4 432x767x1185				
Тумба 5 ящ TIP ON	O.R-TV-5TIP 432x767x1185				
Тумба 4 ящика + подсветка	O.R-TV-4.S 432x767x1185				
Тумба 5 ящ. TIP ON . + подсветка	O.R-TV-5TIP.S 432x767x1185				

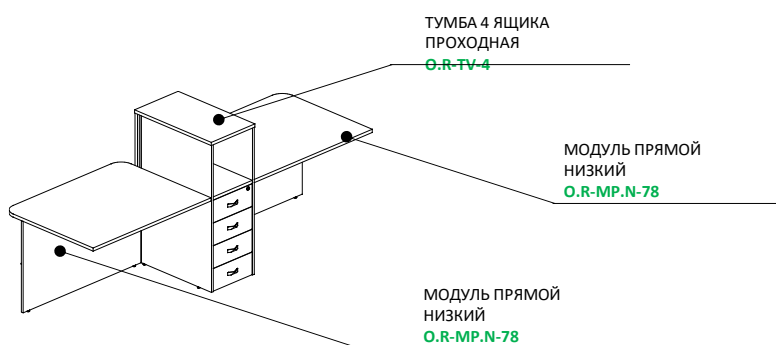
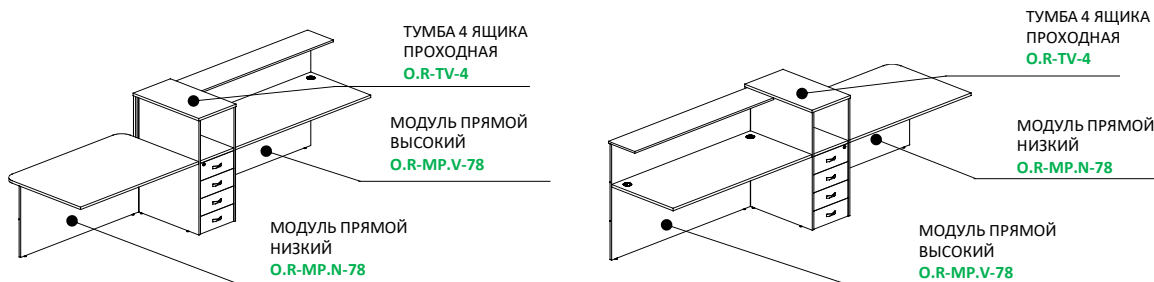


Таблица соответствия прямых низких/высоких модулей и проходных тумб

Модуль	O.R-MP.N-78 780x736x750	O.R-MP.N-98 980x736x750	O.R-MP.N-118 1180x736x750	O.R-MP.N-138 1380x736x750	O.R-MP.N-158 1580x736x750
Модуль	O.R-MP.V-78 780x736x1160	O.R-MP.V-98 980x736x1160	O.R-MP.V-118 1180x736x1160	O.R-MP.V-138 1380x736x1160	O.R-MP.V-158 1580x736x1160
Тумба 4 ящика	O.R-TV-4 432x767x1185				
Тумба 5 ящ TIP ON	O.R-TV-5TIP 432x767x1185				
Тумба 4 ящика + подсветка	O.R-TV-4.S 432x767x1185				
Тумба 5 ящ. TIP ON . + подсветка	O.R-TV-5TIP.S 432x767x1185				



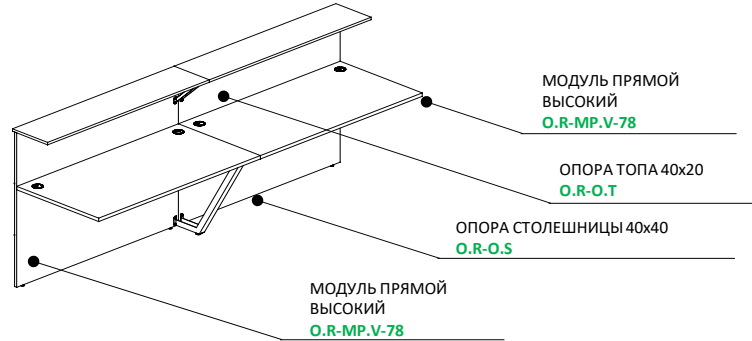
СОЕДИНЕНИЕ ВЫСОКИХ МОДУЛЕЙ МЕЖДУ СОБОЙ

Для соединения между собой нижеперчисленных 2-х высоких модулей

Модуль	O.R-MP.V-78 780x736x1160	O.R-MP.V-98 980x736x1160	O.R-MP.V-118 1180x736x1160	O.R-MP.V-138 1380x736x1160	O.R-MP.V-158 1580x736x1160	O.R-MU.VNE(L)/(R) 1195x1195x1160	O.R-MU.VNU(L)/(R) 1195x1195x1160
--------	-----------------------------	-----------------------------	-------------------------------	-------------------------------	-------------------------------	-------------------------------------	-------------------------------------

вам понадобится приобрести:

Опора топа	O.R-O.T - 1шт.
Опора столешницы	O.R-O.S - 1шт.



СОЕДИНЕНИЕ ВЫСОКИХ МОДУЛЕЙ С НИЗКИМ

Для соединения между собой нижеперчисленных 1-го высокого и 1-го низкого модуля

Высокий модуль	O.R-MP.V-78 780x736x1160	O.R-MP.V-98 980x736x1160	O.R-MP.V-118 1180x736x1160	O.R-MP.V-138 1380x736x1160	O.R-MP.V-158 1580x736x1160	O.R-MU.VNE(L)/(R) 1195x1195x1160	O.R-MU.VNU(L)/(R) 1195x1195x1160
Низкий модуль	O.R-MP.N-78 780x736x750	O.R-MP.N-98 980x736x750	O.R-MP.N-118 1180x736x750	O.R-MP.N-138 1380x736x750	O.R-MP.N-158 1580x736x750		

вам понадобится приобрести:

Для установки низкого модуля слева от высокого - O.R-O.S - 1шт. + O.R-SP(R)
Для установки низкого модуля справа от высокого - O.R-O.S - 1шт. + O.R-SP(L)

